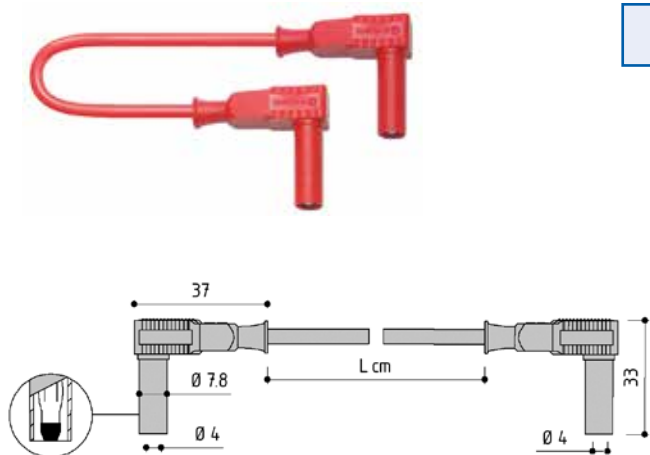


# ИЗОЛИРОВАННЫЕ СОЕДИНИТЕЛЬНЫЕ ПРОВОДА СТАНДАРТА IEC 61010-031

1000 В КАТ III  
600 В КАТ IV



Тип 1

Безопасный соединительный кабель: угловой банан 4 мм - угловой банан 4 мм, контакты медно-бериллиевый сплав, изоляция -полипропилен. Изоляция кабеля ПВХ или силикон.

\* Новинка до 1000 В КАТ IV на стр. 70



Тип 2

Безопасный соединительный кабель: розетка типа банан 4 мм -розетка типа банан 4 мм, контакты медно-бериллиевый сплав, изоляция - полипропилен. Изоляция кабеля ПВХ или силикон.

Каталожный номер		см	Провод	I макс.	U макс. (AC/DC)	мОм	Цвет				
Тип 1	Тип 2						R	N	Bl	V	J
2410 - IEC - 25 #	2060 - IEC - 25 #	25	ПВХ 0,75 мм <sup>2</sup> T °C - 20 + 80	12 A	1000 В КАТ III - 600 В КАТ IV	12					
2410 - IEC - 50 #	2060 - IEC - 50 #	50				15					
2410 - IEC - 100 #	2060 - IEC - 100 #	100				30					
2410 - IEC - 150 #	2060 - IEC - 150 #	150				45					
2410 - IEC - 200 #	2060 - IEC - 200 #	200				55					
2411 - IEC - 25 #	2061 - IEC - 25 #	25	Силикон 0,75 мм <sup>2</sup> T °C - 60 + 180 (пик: + 230)	12							
2411 - IEC - 50 #	2061 - IEC - 50 #	50		15							
2411 - IEC - 100 #	2061 - IEC - 100 #	100		30							
2411 - IEC - 150 #	2061 - IEC - 150 #	150		45							
2411 - IEC - 200 #	2061 - IEC - 200 #	200		55							
2412 - IEC - 25 #	2062 - IEC - 25 #	25	ПВХ 1,00 мм <sup>2</sup> T °C - 20 + 80	20 A	12						
2412 - IEC - 50 #	2062 - IEC - 50 #	50			15						
2412 - IEC - 100 #	2062 - IEC - 100 #	100			25						
2412 - IEC - 150 #	2062 - IEC - 150 #	150			35						
2412 - IEC - 200 #	2062 - IEC - 200 #	200			45						
2419 - IEC - 25 #	2069 - IEC - 25 #	25	Силикон 1,00 мм <sup>2</sup> T °C - 60 + 180 (пик: + 230)	20 A	12						
2419 - IEC - 50 #	2069 - IEC - 50 #	50			15						
2419 - IEC - 100 #	2069 - IEC - 100 #	100			25						
2419 - IEC - 150 #	2069 - IEC - 150 #	150			35						
2419 - IEC - 200 #	2069 - IEC - 200 #	200			45						
2415 - IEC - 25 #	2065 - IEC - 25 #	25	ПВХ 1,50 мм <sup>2</sup> T °C - 20 + 80	25 A	12						
2415 - IEC - 50 #	2065 - IEC - 50 #	50			15						
2415 - IEC - 100 #	2065 - IEC - 100 #	100			20						
2415 - IEC - 150 #	2065 - IEC - 150 #	150			25						
2415 - IEC - 200 #	2065 - IEC - 200 #	200			30						
2413 - IEC - 25 #	2063 - IEC - 25 #	25	Силикон 1,50 мм <sup>2</sup> T °C - 60 + 180 (пик: + 230)	25 A	12						
2413 - IEC - 50 #	2063 - IEC - 50 #	50			15						
2413 - IEC - 100 #	2063 - IEC - 100 #	100			20						
2413 - IEC - 150 #	2063 - IEC - 150 #	150			25						
2413 - IEC - 200 #	2063 - IEC - 200 #	200			30						
2417 - IEC - 25 #	2067 - IEC - 25 #	25	ПВХ 2,50 мм <sup>2</sup> T °C - 20 + 80	36 A	12						
2417 - IEC - 50 #	2067 - IEC - 50 #	50			15						
2417 - IEC - 100 #	2067 - IEC - 100 #	100			20						
2417 - IEC - 150 #	2067 - IEC - 150 #	150			25						
2417 - IEC - 200 #	2067 - IEC - 200 #	200			30						
2414 - IEC - 25 #	2064 - IEC - 25 #	25	Силикон 2,50 мм <sup>2</sup> T °C - 60 + 180 (пик: + 230)	36 A	12						
2414 - IEC - 50 #	2064 - IEC - 50 #	50			15						
2414 - IEC - 100 #	2064 - IEC - 100 #	100			20						
2414 - IEC - 150 #	2064 - IEC - 150 #	150			25						
2414 - IEC - 200 #	2064 - IEC - 200 #	200			30						

2 0 6 5 4 9